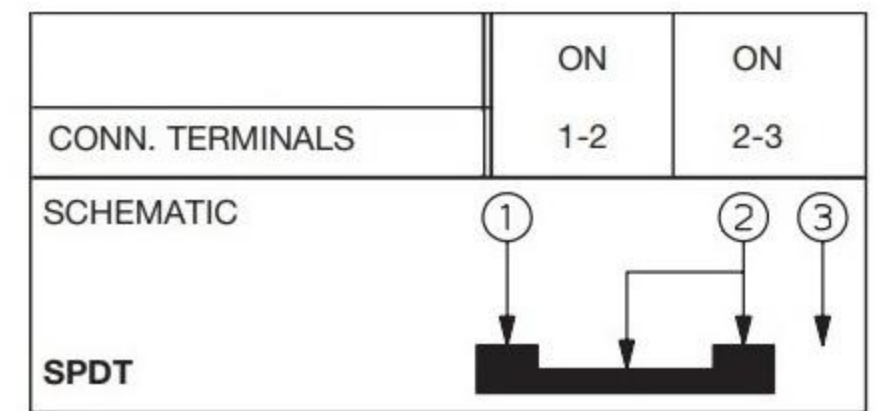
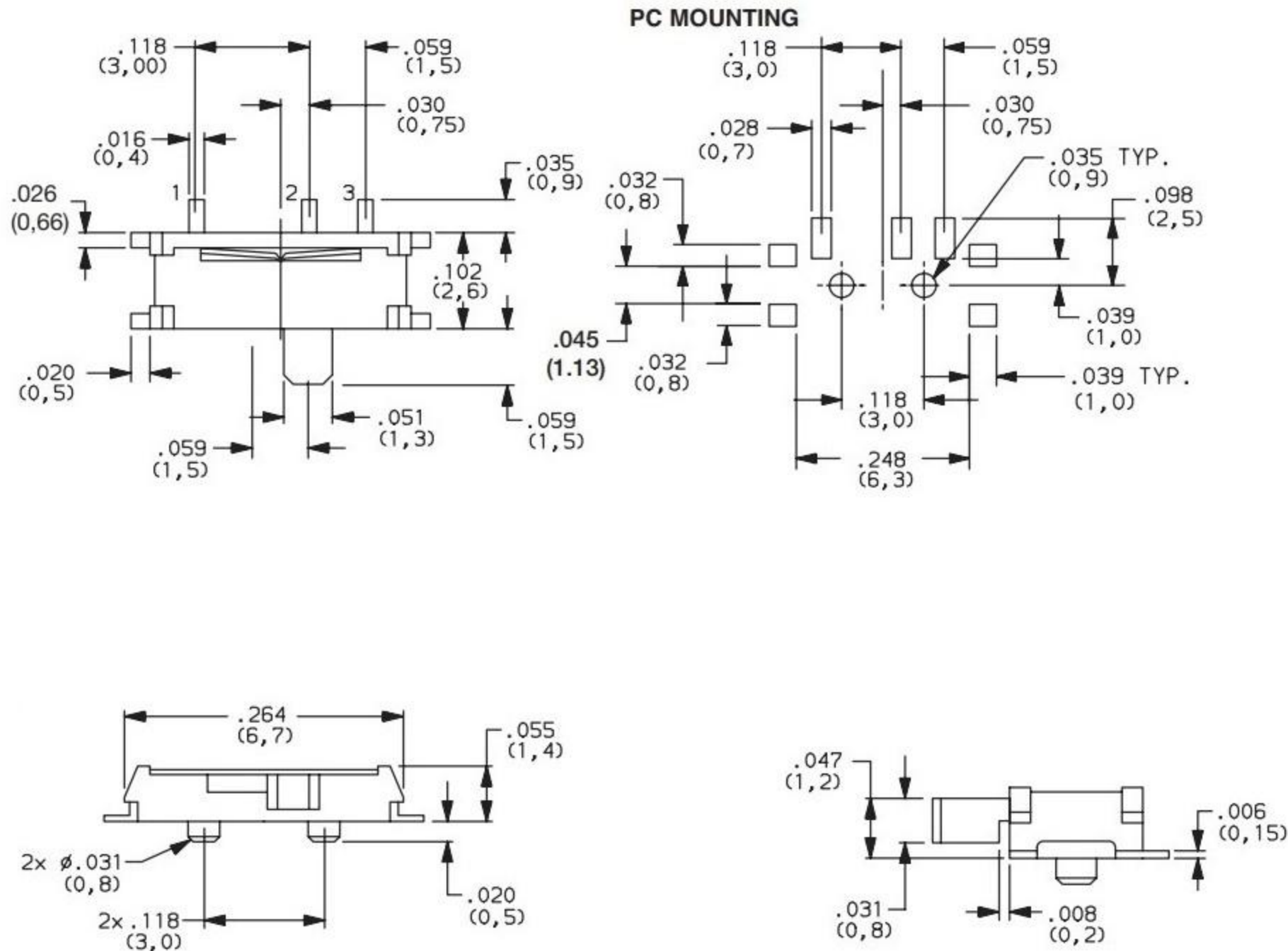


CAD FILE:



- 拨动开关技术参数:
1. 额定负荷: DC 30V 50V 0.3A 0.5A
 2. 接触阻抗: $\leq 50m\Omega$
 3. 绝缘阻抗: $\geq 100m\Omega$ DC500V
 4. 耐焊温度: $250\pm 5^\circ$ 5s
 5. 使用寿命: 10,000 cycles
 6. 使用温度: -25°C to 80°C
 7. 使用湿度: $\leq 85\%$ RH
 8. 操作力 : 160gf 256gf 300gf 可定制

NO.	PARTS	MATERIALS	QTY	FINISH	TOLERANCE	DATE	DESCRIPTIONS OF REVISION	APPD
8					UNLESS SPECIFIED			
7	STEEL BALL	STEEL	1	NATURAL				
6	SPRING	STEEL WIRE	1	NATURAL				
5	CONTACT CLIP	PBS STRIP	2	Ag PLATED				
4	TERMINAL	BRASS STRIP	10	Ag PLATED				
3	BASE	PHENOLIC RESIN	1	BLACK				
2	FRAME	STEEL STRIP	1	Ni PLATED				
1	KNOB	POM	1	BLACK				
					TITLE: HORIZONTAL SLIDE SWITCH		UNIT : mm	DRWG NO.:
					MODEL:		SCALE: 2:1	DWN
					A		2012-12-25	2012-12-25
					OVER		ISSUE	2012-12-25
					初板			
					东莞市高迪电子有限公司			
					APPD			2012-12-25